

## СОДЕРЖАНИЕ

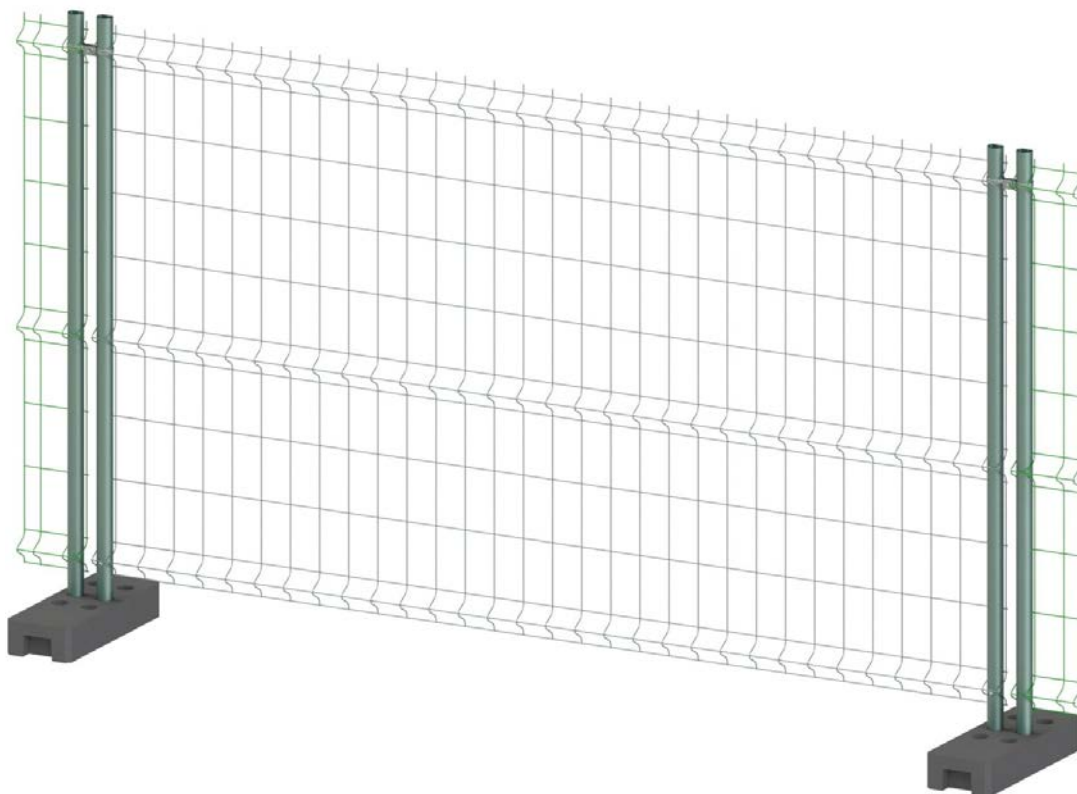
- 1 Описание
- 2 Транспортирование и хранение
- 2 Техника безопасности
- 2 Инструмент
- 3 Подготовительные работы
- 3 Монтаж ограждения Practic
- 5 Калитка временного ограждения Practic
- 7 Ворота временного ограждения Practic

Производитель оставляет за собой право вносить изменения в инструкцию без уведомления потребителей.

## ОПИСАНИЕ

Временные ограждения предназначены для установки на строительных площадках, складах временного хранения, зонах аварийно-ремонтных работ, а также на массовых мероприятиях для разделения людских потоков.

Высота секции временного ограждения 1,95х3,2 метра собирается из панели высотой 1,73х3,1 метра, столбов высотой 1,95 метра, сечением 51 мм и бетонных блоков. Панель изготовлена из стальных оцинкованных прутков толщиной 3,5 мм, защищённых методом горячего цинкования. Столбы временного ограждения профилируются из холоднокатаной горячеоцинкованной стали. Для монтажа необходимо расставить бетонные основания и установить секции, скрепив их креплениями временных ограждений.



## ТРАНСПОРТИРОВАНИЕ И ХРАНЕНИЕ

Перед проведением транспортирования готовой продукции необходимо удостовериться в соответствии всех частей комплекта заказанного ограждения, полной комплектации и целостности упаковки всех составных частей.

Погрузочно-разгрузочные работы необходимо выполнять только при соблюдении мер безопасности для работников монтажной бригады и мер предосторожности для исключения механических повреждений продукции.

Хранение продукции на месте проведения монтажных работ также нужно осуществлять при соблюдении требований межотраслевых правил по охране труда. Материалы (конструкции) следует размещать на выровненных площадках, принимая меры против самопроизвольного смещения, просадки, осыпания и раскатывания складироваемых материалов при условии сохранности упаковки и защитного покрытия. Пакеты с металлическими секциями, столбами и аксессуарами должны храниться под навесами или в закрытых неотапливаемых складских помещениях, уложенными на поддоны.

Все упаковочные материалы должны утилизироваться согласно нормам СанПиН и требованиям санитарно-эпидемиологического законодательства РФ.

## ТЕХНИКА БЕЗОПАСНОСТИ

Все работы следует производить в точном соответствии со СНиП 12-03-2001, 12-04-2002 «Безопасность труда в строительстве», СНиП 3.06.03-85 «Автомобильные дороги», а также другими нормативными документами, принятыми в соответствующих субъектах РФ. Установка должна производиться квалифицированным персоналом в соответствии с действующими нормами безопасности.

## ИНСТРУМЕНТ

Убедитесь, что применяемые инструменты и материалы полностью исправны и соответствуют действующим нормам безопасности, стандартам и инструкциям.

- Шуруповерт с набором головок
- Пассатижи
- Шнур
- Спецодежда и перчатки для работы с колючей проволокой

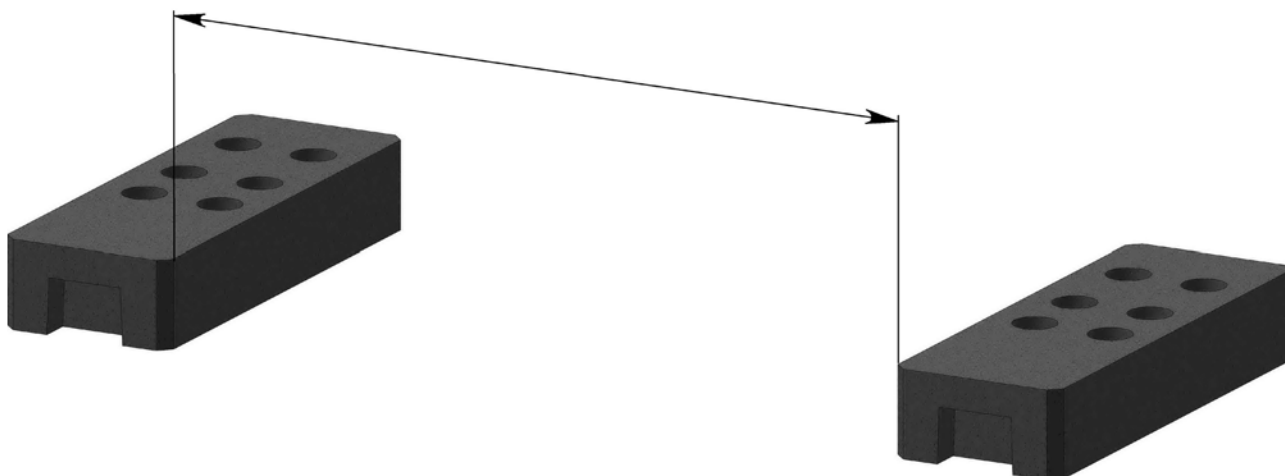
Набор инструментов может изменяться в зависимости от комплектации конкретного заказа и типа установки. Задача монтажника – выбрать подходящий набор инструментов, достаточный для установки изделия.

## ПОДГОТОВИТЕЛЬНЫЕ РАБОТЫ

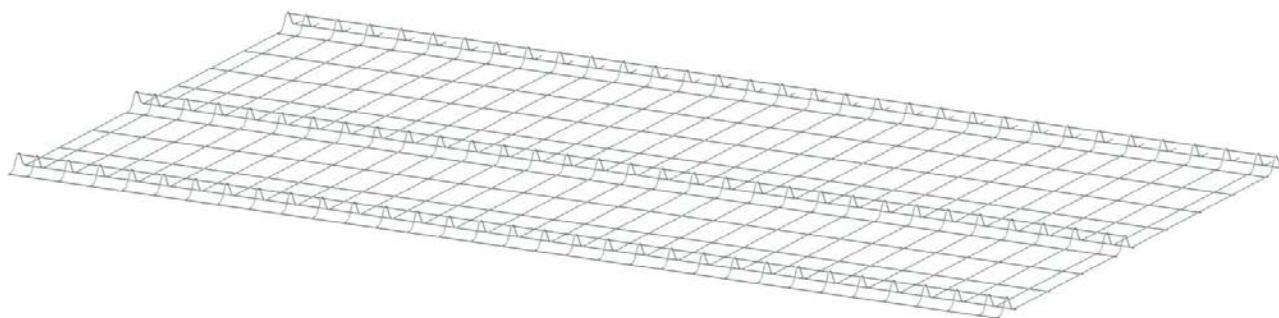
Место проведения монтажа должно быть подготовлено в соответствии с требованиями проектной документации. Перед началом работ выполнить подготовку трассы устанавливаемого ограждения с целью обеспечения оптимального монтажа изделия. Перед монтажом ограждения следует отметить все точки поворотов трассы, места расположения ворот и калиток.

**МОНТАЖ ВРЕМЕННОГО ОГРАЖДЕНИЯ PRACTIC****ШАГ 1**

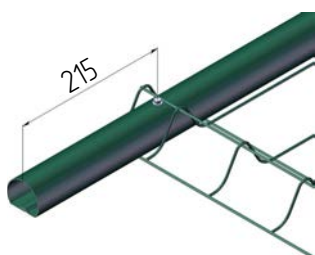
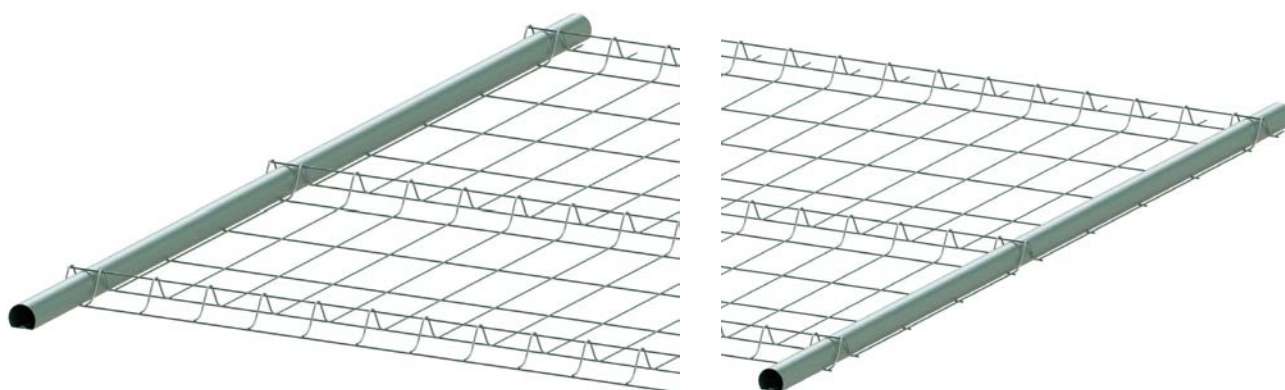
**Установите бетонные основания на расстоянии 2940 мм между ними.**

**ШАГ 2**

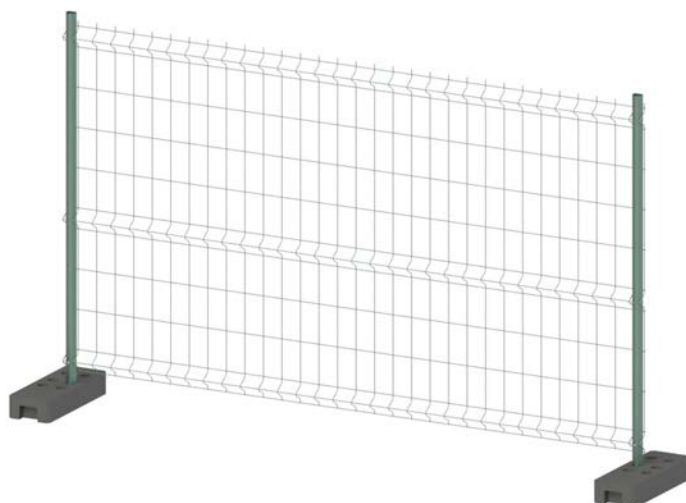
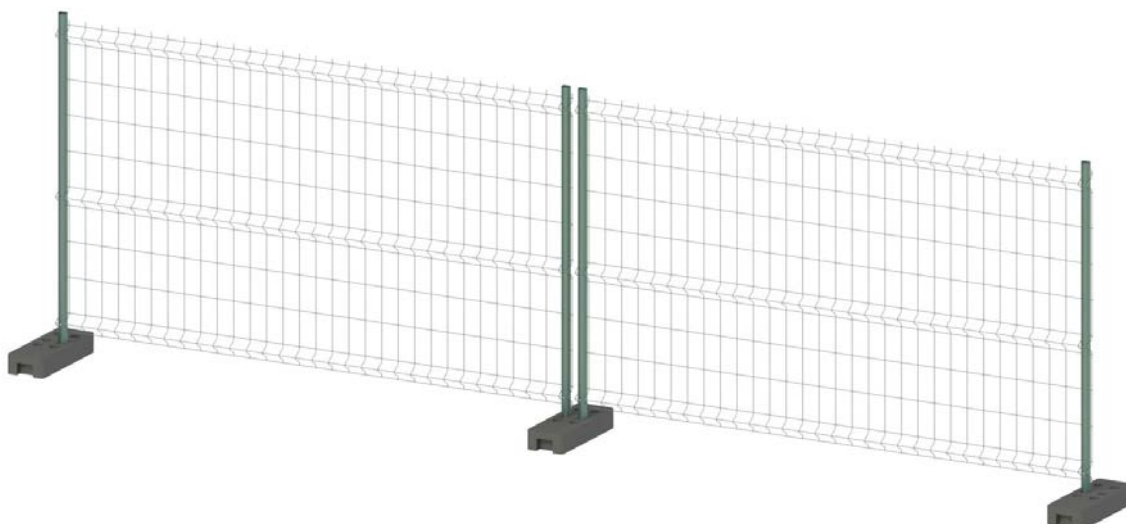
**Положите на землю панель согнутыми прутками кверху.**

**ШАГ 3**

**В края панели между сгибами и основным полотном панели устанавливаются столбы.**



Для предотвращения сползания панели в столб необходимо вкрутить саморез. Саморез вкручивается в нижнюю часть столба на размере 215 мм от края столба.

**ШАГ 4****Установите собранную панель в бетонные основания.****ШАГ 5****Установите рядом следующую секцию, повторяя шаги с 1 по 4.****ШАГ 6****Столбы, установленные в одно бетонное основание, скрепляются хомутами:**

①



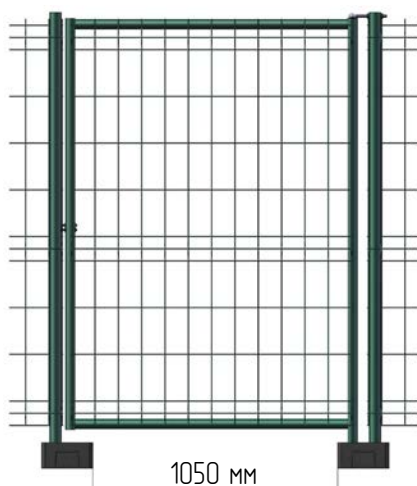
②



1. Для соединения необходимо немного разогнуть хомуты и подсунуть под панель в месте верхнего сгиба.
2. Далее хомуты скрепляются крепежом (Болт, шайба, гайка).

Аналогичным образом устанавливаются остальные элементы временного ограждения.

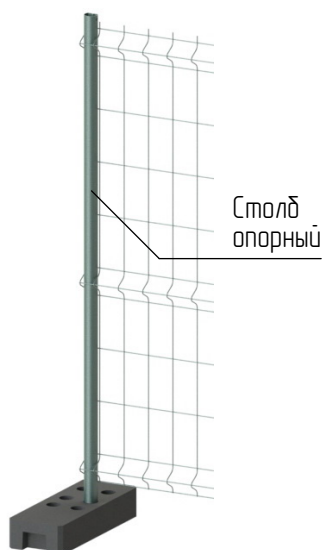
## КАЛИТКА ВРЕМЕННОГО ОГРАЖДЕНИЯ PRACTIC



## УСТАНОВКА КАЛИТКИ ВРЕМЕННОГО ОГРАЖДЕНИЯ PRACTIC

## ШАГ 1

**В месте установки калитки установите бетонные блоки на расстоянии 1050 мм.**



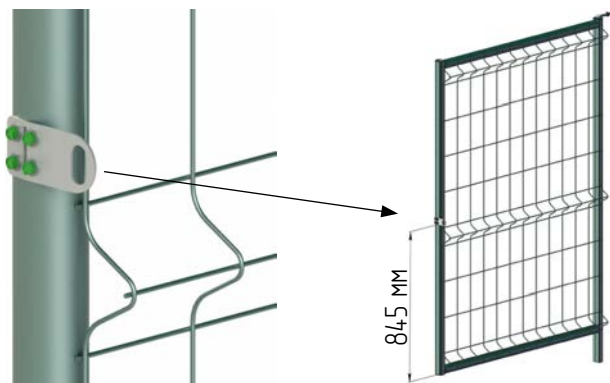
Соберите пролет временного ограждения, выполняя шаги 2-4 пункта «Монтаж временного ограждения». В качестве крайнего к калитке столба используется – столб опорный.

## ШАГ 2

**В отверстие на столбе калитки установите петлю, с накрученными на ней гайкой и надетой шайбой (как показано на рис).**

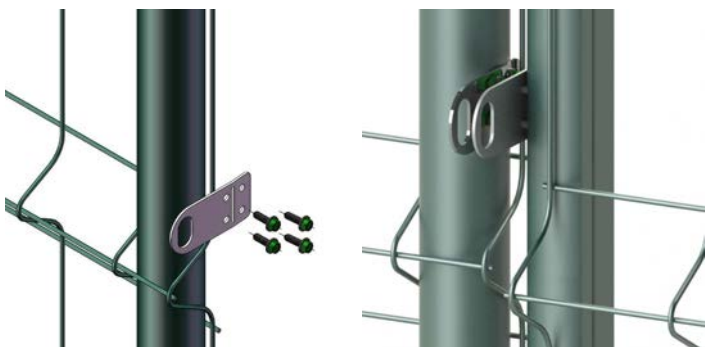


Установите проушину на калитку с помощью саморезов.



**ШАГ 3****Установите собранную калитку в проем временного ограждения.**

Для этого стойку калитки необходимо вставить в бетонный блок, а петлю в отверстие опорного столба. На петлю надевается шайба и накручивается гайка (как показано на рис). Регулировка вертикальности калитки осуществляется гайками петли. После регулировки гайки необходимо затянуть.



После установки калитки устанавливается вторая прошина. Она устанавливается «по месту» в столб временного ограждения, таким образом, чтобы отверстия под замок совпадали.



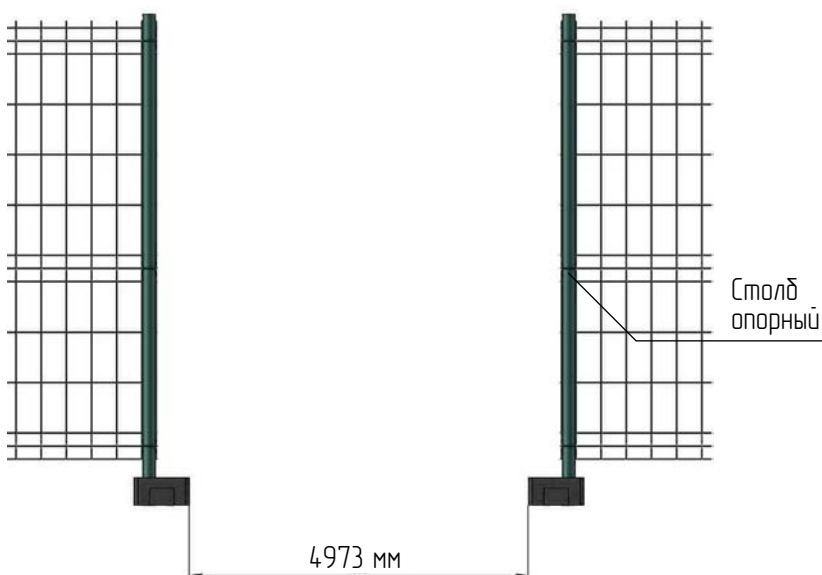
## ВОРОТА ВРЕМЕННОГО ОГРАЖДЕНИЯ PRACTIC



## УСТАНОВКА ВОРОТ ВРЕМЕННОГО ОГРАЖДЕНИЯ PRACTIC

## ШАГ 1

**Бетонные блоки для ворот временного ограждения устанавливаются на расстоянии 4973 мм.**

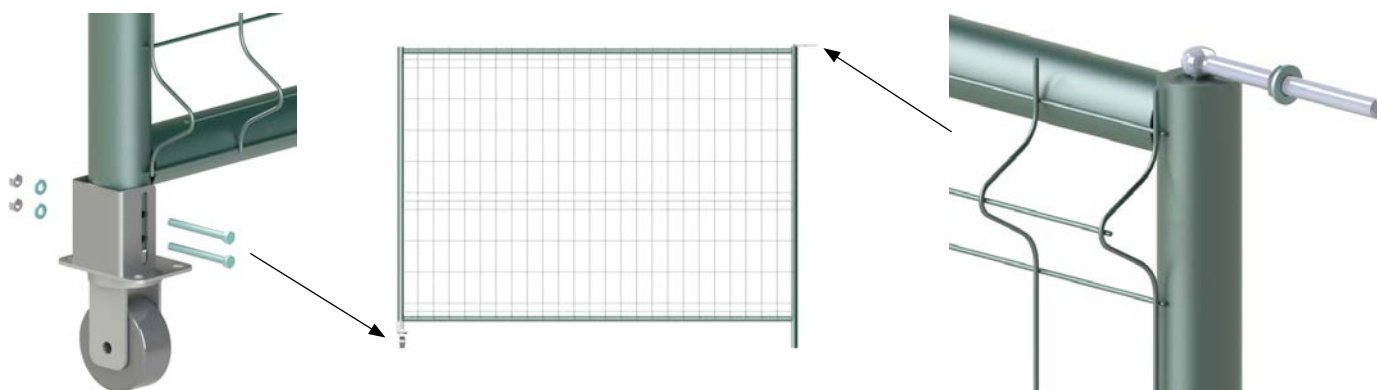


Перед монтажом ворот необходимо установить прилегающие панели, выполняя шаги 2-4 пункта «Монтаж временного ограждения». В качестве крайних к воротам столбов используется – столб опорный.

## ШАГ 2

**Отдельно собирается каждая створка ворот.**

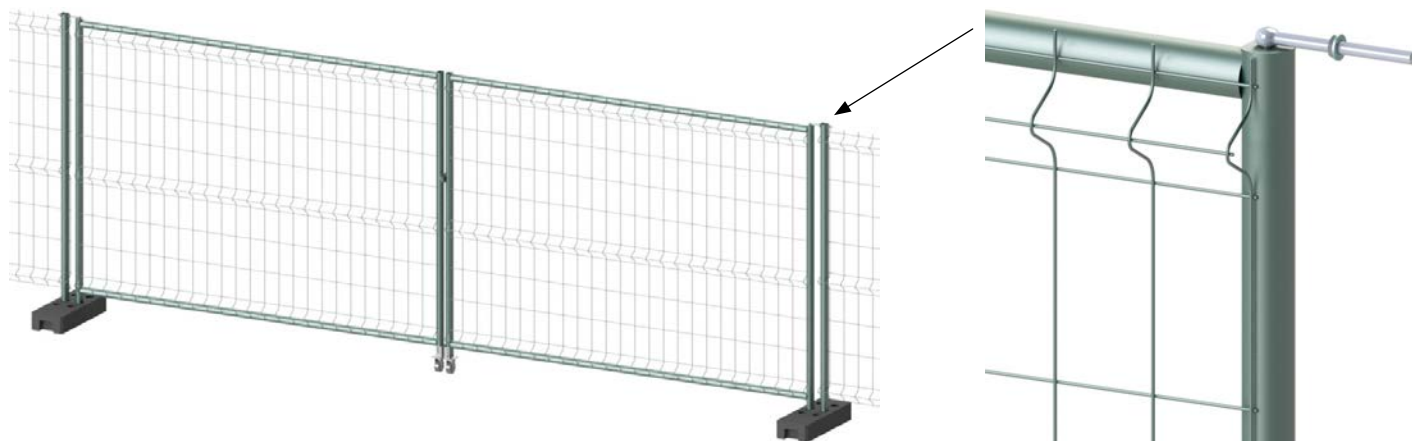
С помощью крепежа на створку установите ролик. В отверстие на створке ворот установите петлю, с накрученными на ней гайкой и надетой шайбой. Аналогичные действия повторите со второй створкой.



**ШАГ 3**

**Собранные створки устанавливаются в бетонные блоки.**

Петли вставляются в отверстия опорных столбов и фиксируются гайкой с шайбой.

**ШАГ 4**

**Далее необходимо отрегулировать створки ворот с помощью гаек на петлях и перемещением ролика вдоль столба створки.**

Для закрывания ворот на замок необходимо прикрепить к створкам проушины.

